

# ШУМОГЛУШНИКИ КАНАЛЬНІ типу С-GKK

ТЕХНІЧНИЙ ПАСПОРТ  
ПОСІБНИК З ЕКСПЛУАТАЦІЇ  
С-GKK-00 ПС, ПЕ

Шумоглушники пластинчастий каналний для круглих каналів типу С-GKK (надалі шумоглушник) призначені для зниження аеродинамічного шуму, створюваного вентиляторами, регулюючими пристроями, а також шуму, що виникає в елементах повітроводів.

Виробництво шумоглушників здійснюється відповідно до технічної документації. Даний посібник є основним експлуатаційним документом шумоглушників.

Кожен шумоглушник повинен супроводжуватися технічним паспортом, кожен екземпляр ПЕ, ПС має бути засвідчений справжньою печаткою ТОВ «ССК ТМ» (синій колір друку), копії – недійсні.

## 1. ПРИЗНАЧЕННЯ ВИРОБУ

**1.1** Конструкція шумоглушника складається з: зовнішнього короба, виготовленого з оцинкованого листа; внутрішнього короба, що має сітчасту конструкцію; звукопоглинаючих матів, покладених між зовнішнім та внутрішнім коробами; приєднувальних патрубків круглого перерізу.

**1.2** Повітря не повинно містити твердих, липких або агресивних домішок.

**1.3** Діапазон допустимих температур повітря, що переміщується в межах від  $-30^{\circ}\text{C}$  до  $+50^{\circ}\text{C}$ .

## 2. ТЕХНІЧНІ ХАРАКТЕРИСТИКИ

**2.1** Загальний вигляд, габаритні, приєднувальні та настановні розміри шумоглушника С-GKK повинні відповідати розмірам, вказаним на рисунку 1 та у таблиці 1.

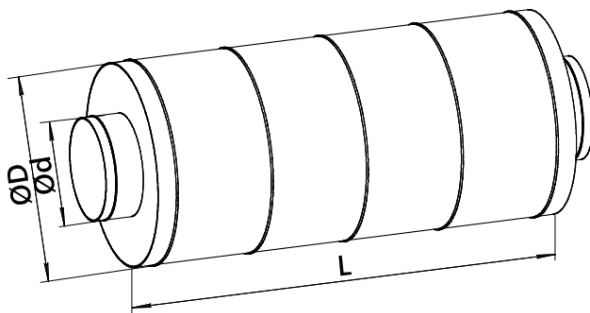


Рисунок 1 - Загальний вид шумоглушника типу С- GKK

Таблиця 1 – Габаритні та настановні розміри шумоглушника С-GKK

Типорозмір	Розміри, мм			Маса кг, не більше	Шумоглушення (дБ) на середніх частотах (Гц)					
	d	D	L		125	250	500	1000	2000	4000
С-GKK-100-600	100	200	600	4,6	7	15	25	33	29	24
С-GKK-100-900	100	200	900	6,3	9	22	32	36	33	31
С-GKK-125-600	125	224	600	5,34	5	13	21	37	37	31



Типорозмір	Розміри, мм			Маса кг, не більше	Шумоглушення (дБ) на середніх частотах (Гц)					
	d	D	L		125	250	500	1000	2000	4000
C-GKK-125-900	125	224	900	7,23	7	16	28	38	38	35
C-GKK-150-600	150	250	600	7,13	5	10	19	24	34	32
C-GKK-150-900	150	250	900	9,6	7	13	26	25	35	36
C-GKK-160-600	160	280	600	7,13	3	11	22	33	42	29
C-GKK-160-900	160	280	900	9,6	8	14	23	39	37	25
C-GKK-200-600	200	315	600	8,35	4	8	15	31	28	20
C-GKK-200-900	200	315	900	11,12	8	9	20	32	35	23
C-GKK-250-600	250	355	600	10,03	6	9	13	24	15	15
C-GKK-250-900	250	355	900	13,14	8	11	20	33	24	18
C-GKK-315-600	315	500	600	16,34	2	6	11	14	9	4
C-GKK-315-900	315	500	900	21,19	7	9	16	30	18	14

### 3. КОМПЛЕКТ ПОСТАВКИ

Найменування	Кількість	Заводський №	Примітка
Шумоглушник C-GKK _____	1		
Технічний паспорт	1		

### 4. ВКАЗІВКИ ЗАХОДІВ БЕЗПЕКИ

**4.1.** Під час підготовки шумоглушника каналного до роботи, а також при його експлуатації необхідно дотримуватися загальних правил техніки безпеки.

**4.2.** До монтажу та експлуатації шумоглушників каналних допускаються особи, які вивчили пристрій, правила експлуатації, а також пройшли інструктаж щодо дотримання правил техніки безпеки.

### 5. ВІДОМОСТІ ПРО ТРАНСПОРТУВАННЯ І ЗБЕРІГАННЯ

**5.1.** Шумоглушники транспортуються у зібраному вигляді.

**5.2** Шумоглушники можуть транспортуватися будь-яким видом транспорту, що забезпечує їх збереження та виключає механічні пошкодження, відповідно до правил перевезення вантажів, що діють на даному виді транспорту.

**5.3** Зберігати шумоглушники слід у місцях, захищених від дії атмосферних опадів та прямих сонячних променів.

### 6. СВІДОЦТВО ПРО ПРИЙМАННЯ

Шумоглушник **C-GKK** \_\_\_\_\_ зав. № \_\_\_\_\_

відповідає технічній документації та визнаний придатним до експлуатації.

Начальник ВТК

М.П.

\_\_\_\_\_

особистий підпис

\_\_\_\_\_

розшифрування підпису

\_\_\_\_\_

рік, місяць



## 7. ГАРАНТІЙНІ ЗОБОВ'ЯЗАННЯ

**7.1** Підприємство-виробник гарантує відповідність шумоглушників вимогам конструкторської документації за умови дотримання споживачем умов експлуатації, транспортування та зберігання, зазначених у цьому паспорті.

**7.2** Гарантійний термін 12 місяців з дня введення в експлуатацію, але не більше 18 місяців з моменту продажу.

**7.3** Гарантійні зобов'язання не поширюються на:

- дефекти, що виникли внаслідок недбалого зберігання та/або недбалого транспортування, неякісного монтажу, вантажно-розвантажувальних робіт, підключення або обслуговування, відсутності або неправильного електричного захисту, недотримання визначеної напруги, умисного пошкодження;
- несправності та пошкодження, спричинені екстремальними умовами та діями непереборної сили (пожежа, стихійні лиха тощо);
- пошкодження (відмови) або порушення нормальної роботи, спричинені тваринами, птахами чи комахами.

**7.4** Підприємство-виробник не несе жодної відповідальності за будь-які можливі збитки, завдані споживачеві, у разі недотримання останніх вимог, викладених у цьому паспорті, а також неправильне використання шумоглушника, застосування його не за призначенням, в інших цілях та умовах, не передбачених цим паспортом.

## 8. ПОРЯДОК ПРЕД'ЯВЛЕННЯ РЕКЛАМАЦІЙ

**8.1** У разі виявлення замовником несправності шумоглушника каналного в період дії гарантії наявність даної несправності повинна бути підтверджена актом, що направляється виробнику.

**8.2.** Акт має містити: найменування та позначення виробу, заводський номер; номер та дату повідомлення про виклик; відомості про проведення пуско-налагоджувальних робіт, дату введення в експлуатацію; опис та характер несправності (зовнішні її прояви, вжиті заходи щодо її усунення); можливу причину виходу виробу з ладу.



**УКРАЇНА, ТОВ «ССК ТМ»**

61052, м. Харків,  
вул. Велика Панасівська, 183  
тел: (057) 752-17-77  
E-mail: [ccktm@ccktm.com](mailto:ccktm@ccktm.com)

[www.ccktm.com](http://www.ccktm.com)