



## ПОВІТРОНАГРІВАЧ КАНАЛЬНИЙ З ВБУДОВАНОЮ СИСТЕМОЮ КЕРУВАННЯ типу **C-EVN-K-S3**

ПОСІБНИК З ЕКСПЛУАТАЦІЇ, ТЕХНІЧНИЙ ПАСПОРТ  
C-EVN-K-S3 –00 ПЕ; ПС

Електричний каналний повітрянагрівач із вбудованою системою керування для круглих каналів типу C-EVN-K-S3 (надалі повітрянагрівач) призначений для установки у вентиляційних каналах круглого перерізу.

Виробництво повітрянагрівачів здійснюється відповідно до технічної документації. Даний посібник є основним експлуатаційним документом повітрянагрівачів.

Кожен повітрянагрівач повинен супроводжуватися технічним паспортом, кожен екземпляр ПЕ, ПС має бути засвідчений справжньою печаткою ТОВ «ССК ТМ» (синій колір друку), копії – недійсні.

### 1. ПРИЗНАЧЕННЯ ВИРОБУ

**1.1** Корпус та комутаційний щит повітрянагрівача виготовляються із оцинкованого сталевого листа. Нагрівальні елементи виготовлені з нержавіючої сталі.

**1.2** Максимальна температура повітря на виході з нагрівача повітря не повинна перевищувати 40° С.

Мінімальна витрата повітря відповідає мінімальній швидкості повітря 1,5 м/с.

**1.3** Управління ТЕНами здійснюється за допомогою тиристорного блоку (твердотільні реле). Таке регулювання забезпечує безшумне включення-вимикання нагрівача, тривалий термін служби та точне регулювання температури. Повітрянагрівач без вбудованого електронного терморегулятора, управління потужністю нагріву здійснюється зовнішнім сигналом (в діапазоні 3-32 VDC). C-EVN-K-S3 має вбудований контактор, який призначений для подачі і зняття напруги з ТЕНів у випадку перегріву. Мінімальна швидкість повітря має бути не менше 1,5 м/с.

Повітрянагрівач обладнаний двоступінчастим захистом від перегріву. Датчик першого ступеня (з автоматичним поверненням у вихідне положення) спрацьовує, коли температура повітря на виході з нагрівача повітря досягає 60° С. Датчик другого ступеня (з ручним поверненням у вихідне положення) спрацьовує, коли температура повітря на виході з нагрівача повітря досягає 90° С.

**1.4** Повітря, що проходить через повітрянагрівач, не повинно містити липких і волокнистих матеріалів, вибухонебезпечних газових сумішей і агресивних речовин.



Вміст пилу та інших твердих домішок не повинен перевищувати 0,1 г/м<sup>3</sup>.

**1.5** Напряга живлення повітрянагрівача – 220 В або 380 В залежно від моделі.

**Подача напруги живлення на повітрянагрівач при вимкненому вентиляторі не допускається.** (У разі включення без обдування виробник не несе гарантійних зобов'язань). Клас захисту IP40.

**1.6** Підключення електричного нагрівача обов'язково має здійснюватися через автоматичний вимикач 1-о полюсний для нагрівачів напругою живлення 220 В і 2-х або 3-х полюсний для нагрівачів напругою живлення 380 В. Підбір номіналу автоматичного вимикача здійснюється згідно з споживаним струмом електричного нагрівача.

**1.7** Навколишнє середовище не повинно містити агресивних газів та пар у кількостях, що перевищують вимоги санітарних норм.

## 2. ТЕХНІЧНІ ХАРАКТЕРИСТИКИ

**2.1** Загальний вигляд, габаритні, приєднувальні та настановні розміри повітрянагрівача С-EVN-K-S3 повинні відповідати розмірам, вказаним на рисунку 1 та у таблиці 1.

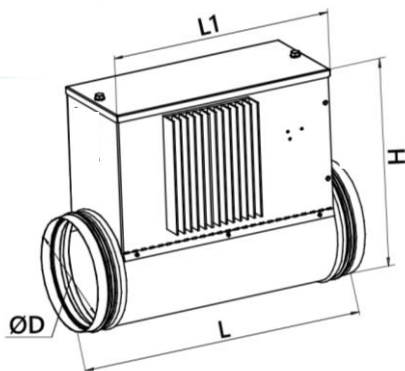


Рисунок 1 Загальний вид повітрянагрівача типу С-EVN-K-S3

Таблиця 1 – Габаритні та настановні розміри повітрянагрівача С-EVN-K-S3

Типорозмір	Розміри, мм				Потужність, кВт	Напряга живлення, В	Споживаний струм, А	Мін. потік повітря, м <sup>3</sup> /год	Маса кг, не більше	Схема підключення S3
	D	L	L1	H						
C-EVN-K-S3-100-0,6	100	300	220	276	0,6	220	2,73	45	2,32	A-5
C-EVN-K-S3-100-1,2	100	300	220	276	1,2	220	5,45	45	2,32	A-5
C-EVN-K-S3-160-1,5	160	380	300	315	1,5	220	7	110	3,82	A-5
C-EVN-K-S3-160-3,0	160	380	300	315	3,0	220	14	110	4,02	A-5
C-EVN-K-S3-160-4,5	160	380	300	315	4,5	380	11,84	110	4,12	A-6
C-EVN-K-S3-160-6,0	160	380	300	315	6,0	380	9,12	110	4,42	A-7
C-EVN-K-S3-200-3,0	200	380	300	355	3,0	220	14	170	4,22	A-5
C-EVN-K-S3-200-4,5	200	380	300	355	4,5	380	11,84	170	4,62	A-6
C-EVN-K-S3-200-6,0	200	380	300	355	6,0	380	9,12	170	5,72	A-7

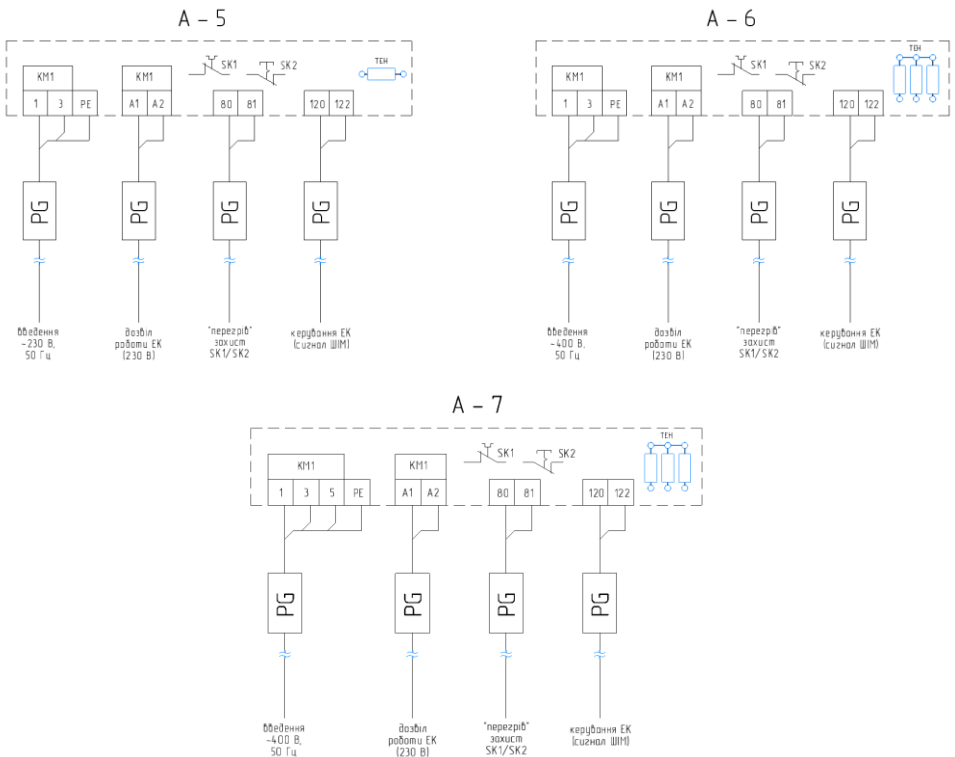


Продовження таблиці 1

C-EVN-K-S3-250-3,0	250	400	250	405	3,0	220	14	270	5,92	A-5
C-EVN-K-S3-250-4,5	250	400	250	405	4,5	380	11,84	270	6,32	A-6
C-EVN-K-S3-250-6,0	250	400	250	405	6,0	380	9,12	270	6,72	A-7
C-EVN-K-S3-250-9,0	250	400	250	405	9,0	380	13,67	270	7,22	A-7
C-EVN-K-S3-315-3,0	315	380	300	470	3,0	380	9	415	7,42	A-6
C-EVN-K-S3-315-6,0	315	380	300	470	6,0	380	18	415	7,72	A-7
C-EVN-K-S3-315-9,0	315	380	300	470	9,0	380	13,67	415	8,02	A-7
C-EVN-K-S3-315-12,0	315	380	300	470	12,0	380	18,23	415	8,32	A-7
C-EVN-K-S3-315-15,0	315	380	300	470	15,0	380	22,8	415	8,82	A-7
C-EVN-K-S3-400-3,0	400	380	300	562	3,0	380	9	680	9,42	A-6
C-EVN-K-S3-400-6,0	400	380	300	562	6,0	380	18	680	9,8	A-7
C-EVN-K-S3-400-9,0	400	380	300	562	9,0	380	13,67	680	10,2	A-7
C-EVN-K-S3-400-12,0	400	380	300	562	12,0	380	18,23	680	10,6	A-7
C-EVN-K-S3-400-15,0	400	380	300	562	15,0	380	22,8	680	11,2	A-7

2.3. Схеми підключення представлені на рисунку 2.

C-EVN-K-S3



### 3. КОМПЛЕКТ ПОСТАВКИ

Найменування	Кількість	Заводський №	Примітка
Повітронагрівач <b>C-EVN-K-S3</b>	1		
Технічний паспорт	1		

### 4. ВКАЗІВКИ ЗАХОДІВ БЕЗПЕКИ

**4.1.** До монтажу та експлуатації повітронагрівача допускаються особи, які вивчили пристрій та пройшли інструктаж щодо дотримання правил техніки безпеки.

**4.2.** Монтаж електрообладнання повинен виконуватися відповідно до «Правил пристрою електроустановок» ПУЕ глави 1÷7 «Заземлення, захисні заходи безпеки». Під час експлуатації повітронагрівача мають бути забезпечені вимоги «Правил техніки безпеки електроустановок споживачів» та «Правил техніки безпеки при експлуатації електроустановок споживачів».

**4.3.** Обслуговування та ремонт повітронагрівача проводити лише після відключення його від електромережі.

**4.4.** При роботах, пов'язаних із небезпекою ураження електричним струмом (у тому числі статичною електрикою), застосовувати захисні засоби.

**4.5.** Навантаження, що підключається, не повинно перевищувати значення, зазначені в цьому посібнику, оскільки це може викликати перегрів контактної групи і стати причиною займання.

У приладі використовується небезпечна для життя напруга. При усуненні несправностей, технічному обслуговуванні, монтажі (демонтажі) приладу необхідно відключати прилад та підключені до нього пристрої від мережі, а також діяти відповідно до «Правил пристроїв електроустановок».

Не вмикайте прилад у розібраному вигляді.

Прилад не призначений для експлуатації в умовах трясіння та ударів.

Не допускається попадання вологи на вхідні контакти клемних блоків та внутрішні елементи.

При експлуатації та технічному обслуговуванні необхідно дотримуватись вимог ГОСТ 12.3.019-80, «Правил безпечної експлуатації електроустановок споживачів» та «Правил техніки безпеки при експлуатації електроустановок споживачів».

Не зберігайте та не експлуатуйте прилад у запиленних приміщеннях.

Не допускається занурення датчика зі з'єднувальним кабелем у рідкі середовища без додаткової герметизації. Герметизація повинна бути виконана зі ступенем захисту не менше IP68 (згідно з ГОСТ 14254 - пиленепроникна; повна водонепроникність).

### 5. ЕКСПЛУАТАЦІЯ ТА ТЕХНІЧНЕ ОБСЛУГОВУВАННЯ

**5.1** Повітронагрівач призначений для нагрівання повітря в умовах помірного клімату згідно з ГОСТ 15150.

**5.2** Для забезпечення надійної та економічної роботи протягом усього терміну служби



необхідно регулярно проводити роботи з підтримки нормального технічного стану повітрянагрівача.

**5.3** Під час роботи вентиляційної системи при непрацюючому повітрянагрівачі на гріючих елементах накопичується пил, наявність якого може призвести до пожежі. Забруднення слід видаляти промисловим пирососом не рідше ніж один раз на 4 місяці і обов'язково перед початком опалювального сезону.

Не рідше одного разу на місяць необхідно:

- перевіряти стани захисного заземлення;
- перевірити стан контактів на виходах ТЕН. Контактні поверхні мають бути чистими, не окисленими, щільність контактних з'єднань має бути такими, щоб не виникало іскріння; не допускається робота електрокалорифера без реле температури;
- перевіряти опір ізоляції ТЕНА щодо корпусу щонайменше 0,5 МОм. Цю перевірку проводити також перед кожним включенням після тривалого простою (понад 15 діб).

**5.4** Підприємство-споживач має вести облік технічного обслуговування.

## **6. ВІДОМОСТІ ПРО ТРАНСПОРТУВАННЯ І ЗБЕРІГАННЯ**

**6.1.** Повітрянагрівачі транспортуються у зібраному вигляді.

**6.2** Повітрянагрівачі можуть транспортуватися будь-яким видом транспорту, що забезпечує їх збереження та виключає механічні пошкодження, відповідно до правил перевезення вантажів, що діють на даному виді транспорту.

**6.3** Зберігати повітрянагрівачі слід у місцях, захищених від дії атмосферних опадів та прямих сонячних променів.

## **7. СВІДОЦТВО ПРО ПРИЙМАННЯ**

Повітрянагрівач **C-EVN-K-S3** \_\_\_\_\_ зав. № \_\_\_\_\_

відповідає технічній документації та визнаний придатним до експлуатації.

Начальник ВТК

М.П.

\_\_\_\_\_

особистий підпис

\_\_\_\_\_

розшифрування підпису

\_\_\_\_\_

рік, місяць

## **8. ГАРАНТІЙНІ ЗОБОВ'ЯЗАННЯ**

**8.1** Підприємство-виробник гарантує відповідність повітрянагрівачів вимогам конструкторської документації за умови дотримання споживачем умов експлуатації, транспортування та зберігання, зазначених у цьому паспорті.

**8.2** Гарантійний термін 12 місяців з дня введення в експлуатацію, але не більше 18 місяців з моменту продажу.

**8.3** Гарантійні зобов'язання не поширюються на:

1) дефекти, що виникли внаслідок недбалого зберігання та/або недбалого транспортування, неякісного монтажу, вантажно-розвантажувальних робіт,



підключення або обслуговування, відсутності або неправильного електричного захисту, недотримання запропонованої напруги, невиконання пункту 6.2 (в) справжнього паспорта, умисного ушкодження;

2) несправності та пошкодження, спричинені екстремальними умовами та діями непереборної сили (пожежа, стихійні лиха тощо);

3) пошкодження (відмови) або порушення нормальної роботи, спричинені тваринами, птахами чи комахами.

**8.4 Підприємство-виробник не несе жодної відповідальності за будь-які можливі збитки, завдані споживачеві, у разі недотримання останніх вимог, викладених у цьому паспорті, а також неправильне використання повітрянагрівача, застосування його не за призначенням, в інших цілях та умовах, не передбачених цим паспортом.**

## **9. ПОРЯДОК ПРЕД'ЯВЛЕННЯ РЕКЛАМАЦІЙ**

**9.1.** Одержувач повинен пред'явити рекламацію постачальнику виробу при невідповідності якості та комплектності поставленого виробу, маркування та пломбування умов договору, технічним умовам, а також супровідних документів, що засвідчують якість та комплектність виробу, що поставляється, як при прийманні виробу, так і при підготовці його до монтажу, в процесі монтажу, експлуатації та зберігання.

**9.2.** Рекламацію пред'являють у формі рекламаційного акту, складеного комісією. Комісію включають представників одержувача, постачальника виробу і, при необхідності, представників постачальника комплектуючих виробу та підрядника. Виклик представників постачальника та виробника виробу є обов'язковим. У разі неявки представника постачальника (виготовлювача) для складання двостороннього акту повинен бути складений за участю експерта торгово-промислової палати.

**9.3.** Акт має містити:

а) найменування та позначення виробу, заводський номер;

б) номер та дату повідомлення про виклик;

в) відомості про проведення пуско-налагоджувальних робіт, дату введення в експлуатацію;

г) режим роботи (безперервний чи змінний, робочий перепад тиску, температури корпусів підшипників тощо);

д) загальне напрацювання в годинах;

е) опис та характер несправності (зовнішні її прояви, вжиті заходи щодо її усунення);

ж) можливу причину виходу виробу з ладу. Перелічені відомості заповнюються з вахтового журналу виробу.



# 10. ЗАУВАЖЕННЯ З ЕКСПЛУАТАЦІЇ ТА АВАРІЙНИХ ВИПАДКІВ

Дата	Зауваження щодо експлуатації та аварійних випадків	Вжиті заходи	Посада та прізвище відповідальної особи





## УКРАЇНА, ТОВ «ССК ТМ»

---

61052, м. Харків,  
вул. Велика Панасівська, 183  
тел: (057) 752-17-77

E-mail: [ccktm@ccktm.com](mailto:ccktm@ccktm.com)



[www.ccktm.com](http://www.ccktm.com)